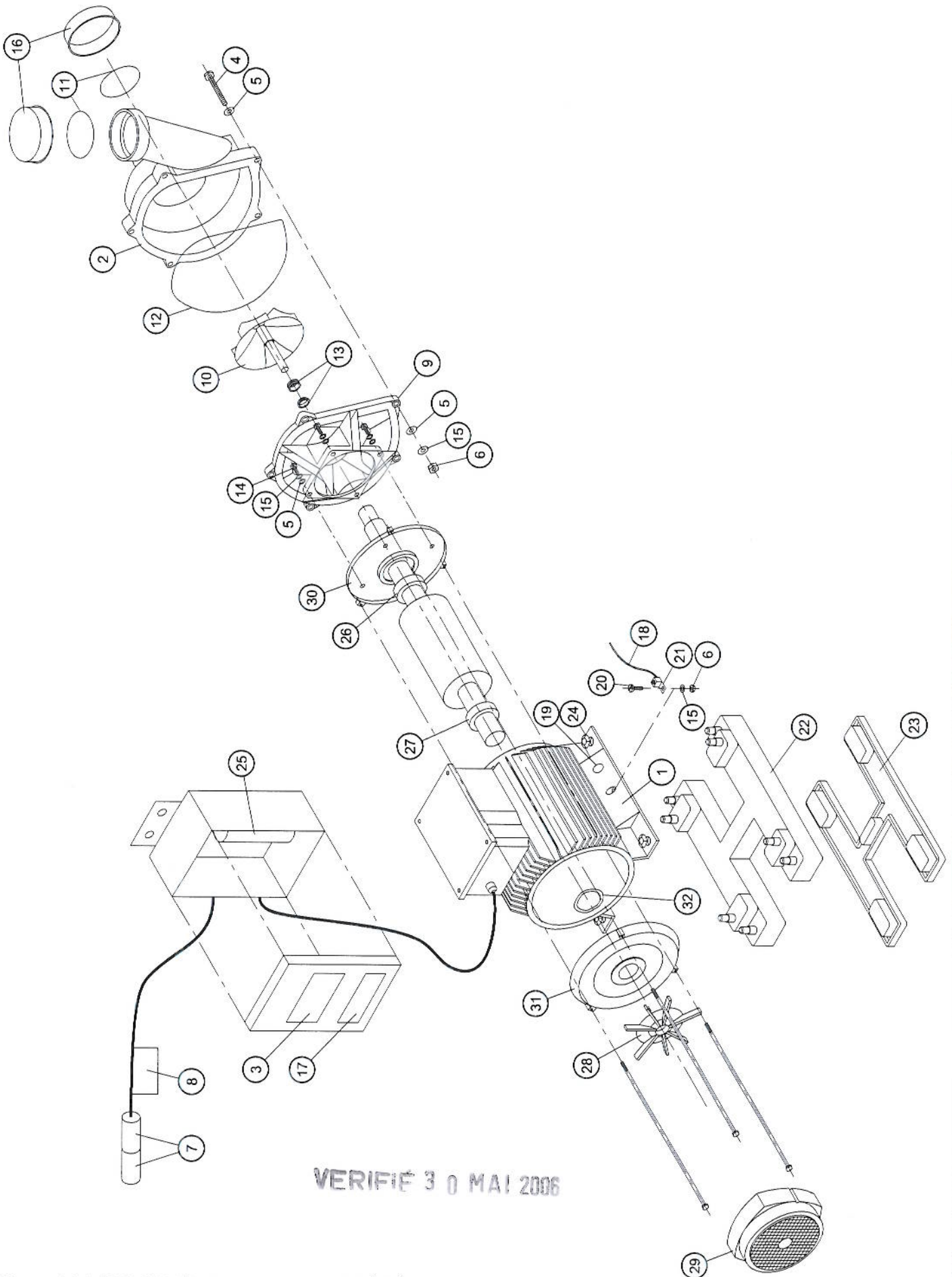


POMPE P18 TROPICALISEE 60Hz US BOITE A BORNES DEPORTEE [01/05->]

PUMP P18 TROPICALIZED 60Hz US DELOCALIZED JUNCTION BOX [01/05->]

LS71 0.45kW HF55 (REF. FP N°01693)



POMPE P18 TROPICALISEE 60Hz US BOITE A BORNES DEPORTEE [01/05->]

PUMP P18 TROPICALIZED 60Hz US DELOCALIZED JUNCTION BOX [01/05->]

LS71 0.45kW HF55 (REF. FP N°01693)

Rep.	Désignation article	Description of item	Qté	Code
1	MOTEUR P18 TROPI 60 HZ US BOITE A BORNES DEPORTEE	MOTOR P18 TROPI 60 HZ US DELOCALIZED JUNCTION BOX	1	90175
2	CORPS DE POMPE P18	BODY PUMP P18	1	01686
3	ETIQUETTE TUV	TUV LABEL	1	09217
4	VIS INOX A4 TH 6X35	SCREW SS A4 TH 6X35	5	90023
5	RONDELLE PLATE INOX A4 D.6 MM	FLAT WASHER SS A4 D.6 MM	14	09005
6	ECROU INOX A4 M6	NUT SS A4 M6	6	09026
7	CONNECTEUR CIRCULAIRE 4 BROCHES MF US	CONNECTOR CIRCULAR 4-PIN MF US	1	16487
8	ETIQUETTE CABLE ALIMENTATION POMPE US	US PUMP SUPPLY LABEL	1	16483
9	FLASQUE ARR POMPE P18	FLANGE RR PUMP P18	1	01687
10	TURBINE BORGNE D.72 (P18 60 HZ)	IMPELLER BLIND D 72 (P18 60 HZ)	1	90173
11	JOINT TOR D.67 EP.4 MM	O-RING D 67 THK 4 MM	2	09022
12	JOINT TOR D.129 EP.4 MM POMPE P18	O-RING D 129 THK 4 MM PUMP P18	1	90024
13	GARNITURE MECANIQUE HASTELLOY P18	MECHANICAL LINING HASTELLOY P18	1	17648
14	VIS INOX A4 TH 6X16	SCREW SS A4 TH 6X16	4	90022
15	RONDELLE EVENTAIL INOX A4 D.6 MM	LOCKWASHER FAN-TYPE SS A4 D.6 MM	10	09397
16	BOUCHON PROTECTION FILETAGE 2 ^{3/4}	PROTECTIVE CAP 2 ^{3/4} THREADS	2	90027
17	ETIQUETTE SECTION CABLE US	US CABLE GAUGE LABEL	1	16484
18	FIL DE CUIVRE N°6 USA	WIRE COPPER No.6 USA	0.7ML	09108
19	ETIQUETTE MISE A LA TERRE	GROUNDING LABEL	1	09295
20	VIS INOX A4 TCL 6X20 F	SCREW SS A4 6x20 SLOTTED PANHEAD	1	09202
21	LUG DE MISE A LA TERRE	GROUND LUG	1	09278
22	SOCLE SUPPORT POMPE F15-P15-P18	BASE SUPPORT PUMP F15-P15-P18	1	90025
23	SEMELLE SOUPLE SUPPORT DE POMPE	BASE FLEXIBLE SUPPORT PUMP	1	90168
24	CLIP DE BLOCAGE SUPPORT DE POMPE	PUMP SUPPORT LOCKING CLIP	4	90169
*25	CONDENSATEUR ALU 12 MF	CONDENSER ALU 12 MF	1	16696
*26	ROULEMENT AVANT MOTEUR P18	FRONT BEARING MOTOR P18	1	01610
*27	ROULEMENT ARRIERE MOTEUR P18	REAR BEARING MOTOR P18	1	01636
*28	VENTILATEUR MOTEUR P18	FAN MOTOR P18	1	01650
*29	CARTER VENTILATEUR MOTEUR P18	HOUSING FAN MOTOR P18	1	01653
*30	FLASQUE AV MOTEUR P18	FLANGE FWD MOTOR P18	1	01678
*31	FLASQUE ARR MOTEUR F15 0.37 KW-P18	FLANGE RR MOTOR F15 0.37 KW-P18	1	01681
*32	RONDELLE RESSORT MOTEUR P18	SPRING WASHER MOTOR P18	2	08928

* VOIR PAGE SUIVANTE / SEE NEXT PAGE

VERIFIE 3 0 MAI 2006

POMPE P18 TROPICALISEE 60Hz US BOITE A BORNES DEPORTEE [01/05->]

PUMP P18 TROPICALIZED 60Hz US DELOCALIZED JUNCTION BOX [01/05->]

LS71 0.45kW HF55 (REF. FP N°01693)

DESIGNATIONS ARTICLES SPECIFIQUES
SPECIFIC ITEM DESCRIPTION

Rep.	Désignation article	Description of item	Code
25	CONDENSATEUR ALU 12 MF MOTEUR LS P18	CONDENSER ALU 12 MF MOTOR LS P18	16696
26	ROULEMENT 6202 2RS MOTEUR LS AV F15 [03/97->]-P15-P18	BEARING 6202 2RS MOTOR LS FWD F15 [03/97->]-P15-P18	01610
27	ROULEMENT 6201 2RS MOTEUR LS ARR F15-P15-P18	BEARING 6201 2RS MOTOR LS RR F15-P15-P18	01636
28	VENTIL MOTEUR LS F15-P15-P18	FAN MOTOR LS F15-P15-P18	01650
29	CARTER VENTIL MOTEUR LS F15-P15-P18	HOUSING FAN MOTOR LS F15-P15-P18	01653
30	FLASQUE AV MOTEUR LS P18	FLANGE FWD MOTOR LS P18	01678
31	FLASQUE ARR MOTEUR LS F15 0.37 KW-P18	FLANGE RR MOTOR LS F15 0.37 KW-P18	01681
32	RONDELLE RESSORT MOTEUR LS F15-P15-P18	SPRING WASHER MOTOR LS F15-P15-P18	08928

VERIFIE 3 0 MAI 2006